

**Kochen leicht gemacht mit der Mikrowelle**

Egal ob Sie kochen, auftauen oder aufwärmen, diese Mikrowelle ist die erste Wahl. Das vielseitige Gerät ist für eine große Auswahl an verschiedenen Gerichten ausgelegt, sodass Sie immer Ihre Lieblingsgerichte genießen können, ob gekühlt oder gefroren.

Produktvorteile & Ausstattung**Einfache Lösungen mit der Mikrowellenfunktion**

Mühelose Ergebnisse werden mit unserer Mikrowelle einfach gemacht. Wärmen von Gekühltem, Auftauen von Gefrorenem oder Aufwärmen von Resten - alles auf Knopfdruck.

Einfache Lösungen mit der Mikrowellenfunktion

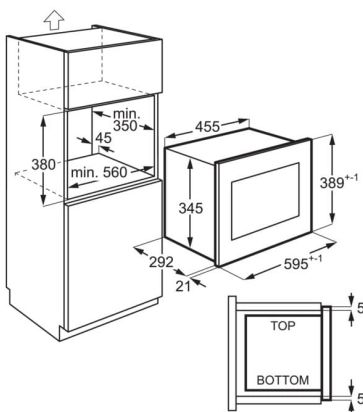
Mühelose Ergebnisse werden mit unserer Mikrowelle einfach gemacht. Wärmen von Gekühltem, Auftauen von Gefrorenem oder Aufwärmen von Resten - alles auf Knopfdruck.

- Einbaufähiges Mikrowellengerät
- Mikrowellenleistung max. 700 W, in 6 Stufen einstellbar
- Automatikprogramme
- Auftau-Funktion
- Bedienung über Drehwähler
- Garzeitende mit Signalton
- Türmechanismus: Taste
- Drehteller (Ø 245 mm)
- Beheizungsarten: Mikrowellenfunktion
- Hochschrank 60 cm breit (kombinierbar mit allen Einbau-Backöfen 60 cm)

Technische Daten

Displayanzeige	No
Bedienung	Drehwähler
Mikrowellenleistung (Watt)	700
Grilleistung (Watt)	0
Leistungsstufen	6
Einbaumaße HxBxT (mm)	380x560x300
Gerätemaße HxBxT (mm)	390x595x312
Bruttovolumen Backraum (L)	17
Farbe	Edelstahl mit Antifingerprint
Gerätetyp	Mikrowelle
PNC	947 608 810
EAN-Nummer	7332543713615
Anschlusswert (Watt)	1200
Material, Innenraum	Edelstahl
Kabellänge (m)	1
Netzstecker	Schuko-Stecker
Volt	230-240
Bruttogewicht (kg)	15.5
Nettogewicht (kg)	12.5
Product Partner Code	All Open
UVP	384.00

PSGBMC220DE0000B



PSGBMC220DE0000C

